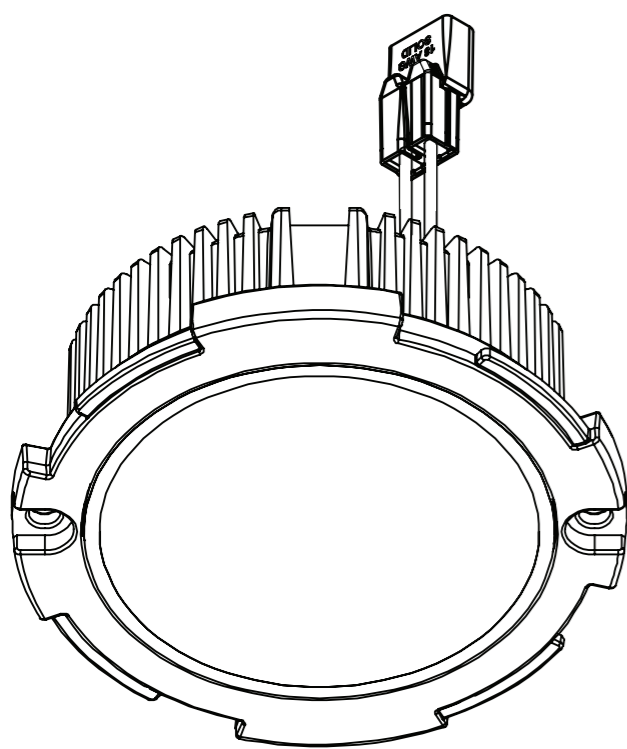


DRD2M

LED Module
Module DEL

INSTALLATION INSTRUCTIONS INSTRUCTIONS D'INSTALLATION



Package Contents - LED Module, Hard Wire Adapter
Contenu de l'emballage - Module DEL, Adaptateur de fil permanent

a **dmf**LIGHTING® brand
1.800.441.4422
www.dmfighting.com

Safety Information / Informations sur la sécurité

For your safety, read and understand these instructions completely before starting installation.

The electrical product contained herein is designed to meet the requirements of UL 1598 and the current NFP regulations as published in the NEC. Specific modifications and revisions in your area may differ from this standard. Compliance with local building and electrical codes must be confirmed before installation.

WARNING - To prevent wiring damage or abrasion, do not pinch or damage exposed wiring during installation. Keep away from edges of sheet metal or other sharp objects.

WARNING - Risk of fire or electric shock. Installation of this retrofit assembly requires a person familiar with the construction and operation of the luminaire's electrical system and the hazard involved. If not qualified, do not attempt installation. Contact a qualified electrician.

WARNING - Risk of fire or electric shock. Install this kit only in the luminaires that have the construction features shown in the photographs and / or drawings. Do not make or alter any open holes in an enclosure of wiring or electrical components during kit installation.

WARNING - Risk of fire or electric shock. Do not alter, relocate or remove wiring, lampholders, power supply, or any other electrical component.

Pour votre sécurité, lire et comprendre ces instructions avant de commencer l'installation.

Ce produit électrique est conçu pour répondre aux exigences UL 1598 et les règlements de protection contre l'incendie national en vigueur publiés dans la CEN. Modifications spécifiques et les révisions de votre région peuvent différer de cette norme. Confirmation avec les normes locales et les codes électriques doit être terminée avant installation. Ce produit doit être installé conformément aux dispositions applicables du code d'installation locale par un électricien certifié familière avec la construction et l'exploitation de la produit et les risques encourus.

AVERTISSEMENT - Pour éviter d'endommager le câblage ou l'abrasion, ne pas pincer ou endommager le câblage exposé lors de l'installation. Tenir à l'écart des bords de tôle ou d'autres objets pointus.

AVERTISSEMENT - Risque d'incendie ou de choc électrique. L'installation de cette assemblée de rénovation nécessite une personne familière avec la construction et l'exploitation du système électrique de l'appareil d'éclairage et le danger encouru. Si ce n'est pas qualifié, ne tentez pas d'installer. Contactez un électricien qualifié.

AVERTISSEMENT - Risque d'incendie ou de choc électrique. Installez cette trousse dans les luminaires qui ont les caractéristiques de construction indiquées dans les photographies et / ou dessins. Ne pas faire ou modifier des trous ouverts dans une enceinte de câblage ou les composants électriques lors de l'installation de la trousse.

AVERTISSEMENT - Risque d'incendie ou de choc électrique. Ne pas modifier, déplacer ou d'enlever le câblage, douilles, alimentation, ou tout autre composant électrique.

Fixture Compatibility / Compatibilité d'appareil

The DRD2M series modules and DRD2T series trims are designed to work with most standard UL listed recessed incandescent housings. For 5" and 6" housings, DRD2 has been designed to install into fixtures that contain brackets to support the trim torsion springs (Figure 1). If housing does not contain brackets, contact factory to order adapter kit. For 4" housings, DRD2 utilizes universal tension clips that are compatible with most housings. Compatibility of product in existing recessed housing can be determined by Table A. For dimmer compatibility, please reference Table B.

Les modules de la série DRD2M et les garnitures de la série DRD2T sont conçus pour fonctionner avec plusieurs logements à incandescence encastrés UL. Pour des logements 5po. et 6po., DRD2 a été conçu pour l'installation dans des appareils qui contiennent des crochets à l'appui les ressorts de torsion des garnitures (figure 1). Si le logement ne contient pas des crochets, appeler l'usine pour commander un kit d'adaptateur. Pour les boîtiers de 4po., DRD2 utilise clips de tension universels qui sont compatibles avec la plupart des boîtiers. Compatibilité des produits encastré existant peut être déterminé par le tableau A. Pour la compatibilité du gradateur de lumière, référencer le tableau B.

FIGURE 1

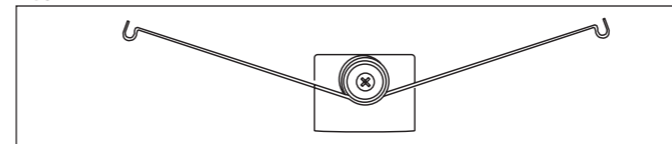


TABLE A / TABLEAU A

			DRD2M7	DRD2M10
4"	DMF	DRDHNC4, DRDHRC4, DLEI4, DLER4	X	X
	Capri	P4, R4, R4QP, P4R, RR4	X	X
	Ekco	EL490ICA, EL490RICA	X	X
	Halo	H456, H991, H99T, H995, H457, H455R, H457R, H99RT, H995R	X	X
	Juno	IC1L, TC1, IC1RL, TC1R	X	X
	Lithonia	L3, L3R	X	X
	Progress	P830, P831, P832	X	X
5"	DMF	DRDHNC5, DRDHRC5, DLEI5, DLEI5S	X	X
	Capri	R5, CR5, CR5QP, CRR5	X	X
	Halo	H251, H51, H5T, H5R, H5RT	X	X
	Juno	IC20L, TC20, IC20R, TC20R	X	X
	Lithonia	L5, L5R	X	X
6"	DMF	DRDHNC6, DRDHRC6, DRDHRC6S, DLEI6, DLEI6S, DLEI6R, DLEI6SH6	X	X
	Capri	R10, CR1, PR1, RR, CRR1, RR9	X	X
	Ekco	EL770ICA	X	X
	Halo	H7L, H7T, H7U, H27, H27T, H7R, H7RT, H27R, H27RT	X	X
	Juno	IC22L, IC22W, IC21, TC1170, TC2, IC2, IC23, IC22R, IC21R, TC2R, IC23R	X	X
	Lithonia	LC6, L16, L7X, LCP, L7XR, L7XPR	X	X

TABLE B / TABLEAU B

Dimmer Brand	Dimmer Brand	DRD2M7 per dimmer			DRD2M10 per dimmer		
		Min	Max*	Dim level	Min	Max*	Dim level
Crestron	CLS-EXP-DIMU	1	85	12%	1	68	12%
	DIN-1DIM4	1	55	8%	1	44	8%
	GLX-DIM6	1	85	10%	1	68	10%
	GLXX-2DIM8	1	12	10%	1	9	10%
	ADPD703TU	2	12	10%	2	9	10%
Legrand	IPI06-1LZ	3	10	11%	3	8	7%
Leviton	6631-2	3	10	1%	3	8	7%
	VPE06	1	10	8%	1	8	10%
	6673-10W	3	10	11%	3	8	12%
	VP106	3	10	1%	3	8	8%
	IPE04	1	5	5%	1	4	6%
	6683-1W	3	10	6%	3	8	6%
	6633-P	3	10	1%	3	8	1%
S-603PG	3	10	5%	3	8	6%	
Lutron	DV600P	3	10	5%	3	8	5%
	MAW600	3	10	7%	3	8	13%
	TGCL-153P	1	10	6%	1	8	6%
	S600P	3	10	2%	3	8	3%
	DVELV303P	1	5	5%	1	4	6%
	SELV300P	1	5	6%	1	4	6%
	EG600P	3	10	6%	3	8	6%
	CT103P	3	18	7%	3	14	9%
	DV603P	3	10	5%	3	8	6%
	MAELV600	1	10	9%	1	8	10%
	FAELV500	1	9	10%	1	7	11%
SCL-153P	1	10	7%	1	8	8%	
MACL-153M	1	10	9%	1	8	6%	

*Max load not guaranteed. Please reference dimmer manufacturer's instructions for use with LED modules.

Pre-Installation / Pré-installation

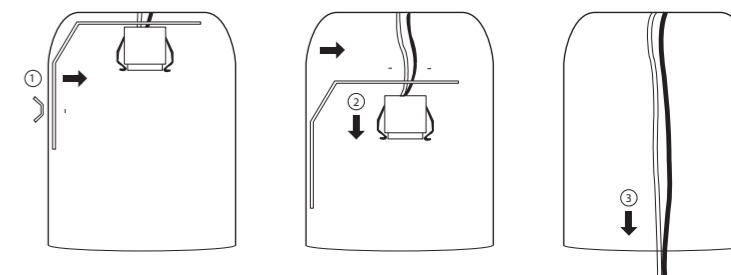
Power to luminaire power must be turned off prior to installation. Failure to do so may cause electric shock, which may result in injury or death. Check that product is compatible with recessed housing (see Table B). Ensure that electrical connection is in accordance with local and NEC standards and that wiring is either 120V or 277V.

Alimentation pour luminaire doit être éteint avant l'installation. Ne pas le faire peut provoquer un choc électrique, ce qui peut entraîner des blessures ou la mort. Vérifier que le produit est compatible avec boîtier encastré (voir tableau B). S'assurer que la connexion électrique est conforme aux normes locales et CEN et que le câblage est soit 120VAC ou 277VAC.

Installation in Existing Recessed Housing / Installation en logements encastrés existants

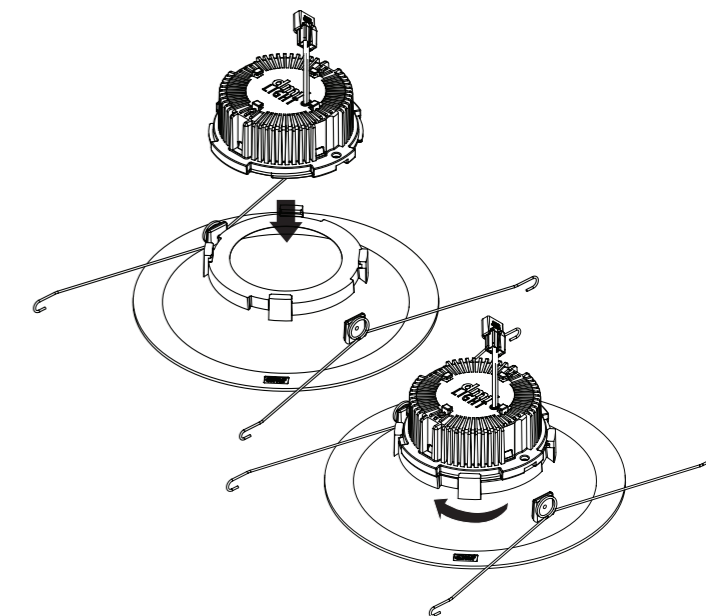
1 Remove existing trim and lamp from recessed housing. If recessed housing contains a socket bracket, then socket and bracket must be removed and prepare wires for connection (if optional accessories were purchased, leave socket in place and see step 3).

Déposer la garniture existante et lampe de logement encastré. Si boîtier encastré contient un support de prise, le support doit être ajustée soit à la partie supérieure du boîtier ou retirée.



2 Place module onto trim and turn module clockwise until secure.

De placer le module sur le garniture et tourner dans le sens horaire jusqu'à ce que le module sécurisé.



3 Connect hard wire adapter to leads in existing housing preped in step 1.

Optional: If GU-24 adapter (not included) is purchased, insert adapter pins into existing housing socket and turn adapter counter-clockwise until locked.

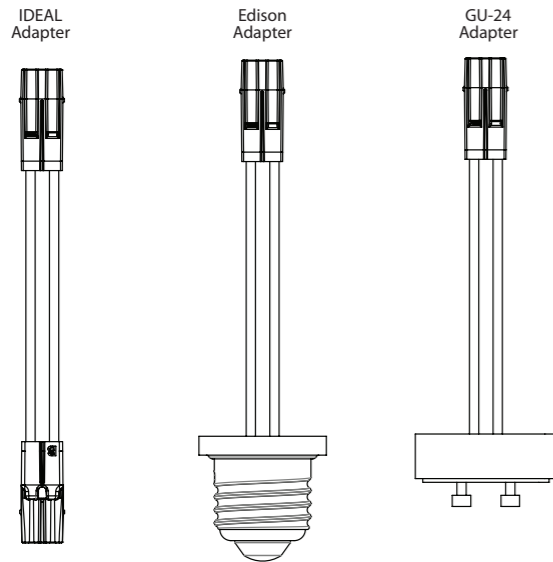
Optional: If Edison adapter (not included) is purchased, screw adapter into existing housing socket.

Optional: If IDEAL adapter (not included) is purchased, plug adapter into existing housing socket.

Si l'adaptateur GU-24 (non inclus) est nécessaire, insérez les broches de l'adaptateur dans le prise du logement existant et tourner l'adaptateur dans le sens antihoraire jusqu'à ce qu'il s'enclenche.

Si l'adaptateur Edison (non inclus) est nécessaire, visser l'adaptateur dans la prise de logement existant.

Si l'adaptateur IDEAL (non inclus) est nécessaire, branchez l'adaptateur dans la prise de logement existant.

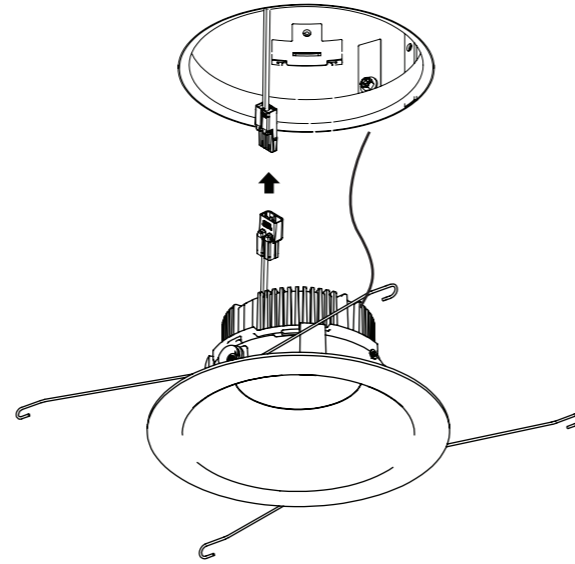


4 Attach the ground wire terminal (factory installed) to the housing using an existing screw inside the housing.
NOTE: The ground wire must be securely attached to the housing.

Fixez la borne de fil de terre (installé en usine) pour le boîtier à l'aide d'une vis existant à l'intérieur du boîtier.
NOTE: Le fil de terre doit être solidement installé sur le boîtier.

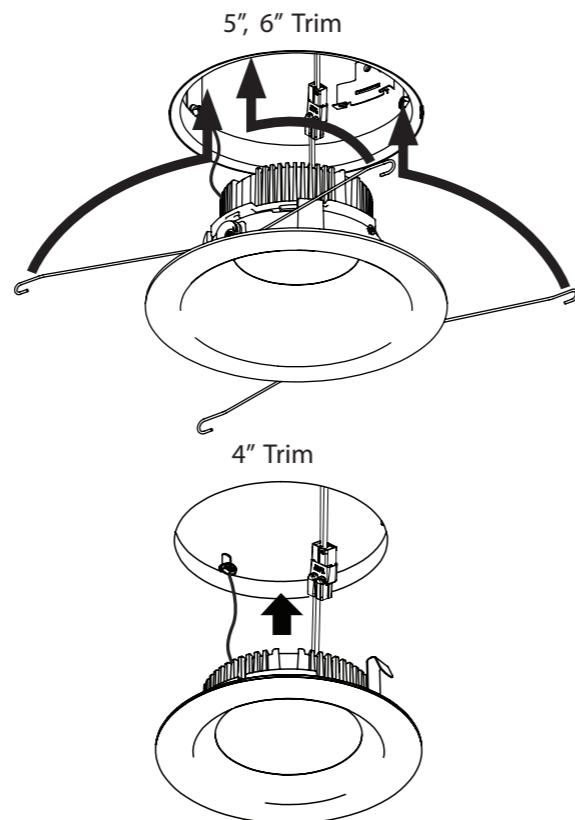
5 Carefully route wires into fixture and connect module IDEAL female connector to male connector.

Soigneusement passer les fils dans la luminaire et de raccorder le connecteur IDEAL femelle du module au connecteur mâle.



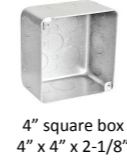
6 If installing 5" or 6" trim, flex torsion springs and install in corresponding housing tabs. Then push trim / module up until flush with ceiling surface. If installing 4" trims, locate the spring clips inside housing and then push trim / module up until flush with ceiling surface.

En installation des garnitures de 5po. ou 6po., flexer des ressorts de torsion et installer dans les onglets du logement correspondant. Ensuite, poussez la garniture / module jusqu'au niveau de la surface du plafond. En installation des garnitures de 4po., localiser les clips à ressort à l'intérieur du logement et poussez garniture / module jusqu'au niveau de la surface du plafond.



Installation in Existing Junction Box / Installation en boîte de jonction existant

The DRD2M module is designed to work with most standard deeper (2 1/8") UL listed 4" junction boxes. A DRD2TRJ junction box trim is required for this configuration. Two bracket adapters (not included) are required for square junction box compatibility. No adapters are required for octagonal junction box mounting.
NOTE: Junction Box must align well with ceiling for proper trim installation.



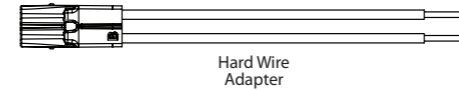
Le module de DRD2M est conçu pour fonctionner avec la plupart des boîtes de jonction 4po avec un profondeur au moins que 2 1/8 po. Une garniture de boîte de jonction DRD2TRJ est obligatoire pour ce configuration. Deux adaptateurs de support (non inclus) est nécessaire pour la boîte de jonction 4po. carre. Aucun adaptateur est nécessaire pour le montage de la boîte de jonction octogonale.
REMARQUE : La boîte de jonction doit aligner bien avec plafond pour l'installation de garniture appropriée.

1 Remove existing fixture from junction box.

Retirez luminaire existant de la boîte de jonction.

2 Connect hard wire adapter to existing junction box leads.

Branchez l'adaptateur en queue de cochon à la prise de la boîte de jonction.



3 Attach the ground wire terminal (factory installed) to the junction box per national and local electrical code.

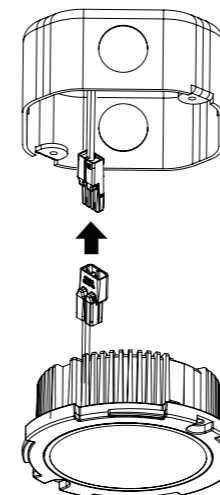
NOTE: The ground wire must be securely attached to the junction box.

Fixez la borne de fil de terre (installé en usine) a la boîte de jonction par le code électrique national et local.

NOTE: Le fil de terre doit être installé solidement à la boîte de jonction.

4 Carefully route wires into junction box and connect module IDEAL female connector to male connector.

Soigneusement passer les fils dans la luminaire et de raccorder le connecteur IDEAL femelle du module au connecteur mâle.



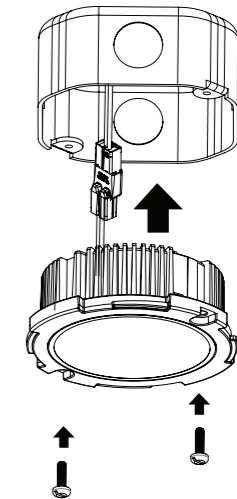
5 Place module into 4" junction box, aligning screw holes in module flange with screw holes in junction box tabs.
NOTE: If installing in square junction box, attach two metal brackets (not included) to module.

Placer le module dans la boîte de jonction 4 po., en alignant les trous de vis dans le module avec des trous de vis dans la boîte de jonction onglets.

NOTE: Si vous installez la boîte de jonction carré, joindre deux métaux supports (non inclus) au module.

6 Screw module to junction box with two screws (not included).

Vissez le module au boîte de jonction avec deux vis (non fournies).



7 Place trim onto module and turn trim clockwise until secure.

Placer garniture sur le module et tourner dans le sens horaire jusqu'à ce que la garniture sécurisé.

