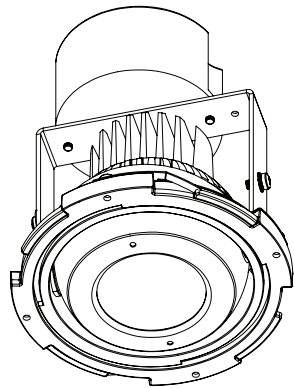




# DRD3M

Adjustable LED Module  
Module DEL Ajustable

## Installation Instructions Instructions d'Installation



Package Contents - LED Module, Hard Wire Adapter  
Contenu de L'emballage - Module DEL, Adaptateur de fil Permanent

### Safety Information / Informations sur la Sécurité

For your safety, read and understand these instructions completely before starting installation.

The electrical product contained herein is designed to meet the requirements of UL 1598 and the current NFP regulations as published in the NEC. Specific modifications and revisions in your area may differ from this standard. Compliance with local building and electrical codes must be confirmed before installation.

**WARNING - To prevent wiring damage or abrasion, do not pinch or damage exposed wiring during installation. Keep away from edges of sheet metal or other sharp objects.**

**WARNING - Risk of fire or electric shock. Installation of this retrofit assembly requires a person familiar with the construction and operation of the luminaire's electrical system and the hazard involved. If not qualified, do not attempt installation. Contact a qualified electrician.**

**WARNING - Risk of fire or electric shock. Install this kit only in the luminaires that have the construction features shown in the photographs and / or drawings. Do not make or alter any open holes in an enclosure of wiring or electrical components during kit installation.**

**WARNING - Risk of fire or electric shock. Do not alter, relocate or remove wiring, lampholders, power supply, or any other electrical component.**

Pour votre sécurité, lire et comprendre ces instructions avant de commencer l'installation.

Ce produit électrique est conçu pour répondre aux exigences UL 1598 et les règlements de protection contre l'incendie national en vigueur publiés dans la CEN. Modifications spécifiques et les révisions de votre région peuvent différer de cette norme. Confirmation avec les norms locales et les codes électriques doit être terminé avant installation. Ce produit doit être installé conformément aux dispositions applicables du code d'installation locale par une électricien certifié familière avec la construction et l'exploitation de la produit et les risques encourus.

**AVERTISSEMENT - Pour éviter d'endommager le câblage ou l'abrasion, ne pas pincer ou endommager le câblage exposé lors de l'installation. Tenir à l'écart des bords de tôle ou d'autres objets pointus.**

**AVERTISSEMENT - Risque d'incendie ou de choc électrique. Installez cette trousse dans les luminaires qui ont les caractéristiques de construction indiquées dans les photographies et / ou dessins. Ne pas faire ou modifier des trous ouverts dans une enceinte de câblage ou les composants électriques lors de l'installation de la trousse.**

**AVERTISSEMENT - Risque d'incendie ou de choc électrique. L'installation de cette assemblée de rénovation nécessite une personne familière avec la construction et l'exploitation du système électrique de l'appareil d'éclairage et le danger encouru. Si ce n'est pas qualifié, ne tentez pas d'installer. Contactez un électricien qualifié.**

**AVERTISSEMENT - Risque d'incendie ou de choc électrique. Ne pas modifier, déplacer ou d'enlever le câblage, douilles, alimentation, ou tout autre composant électrique.**

### Fixture Compatibility / Compatibilité d'Appareil

The DRD3M series modules and DRD2T series trims are designed to work with most standard UL listed recessed incandescent housings. For 5" and 6" housings, DRD3 has been designed to install into fixtures that contain brackets to support the trim torsion springs (Figure 1). For 4" housings, DRD3 utilizes universal friction clips that are compatible with most housings. Compatibility of product in existing recessed housing can be determined by Table A. For dimmer compatibility, please reference Tables B, C, D and E.

Les modules de la série DRD3M et les garnitures de la série DRD2T sont conçus pour fonctionner avec plusieurs logements à incandescence encastrés UL. Pour des logements 5po. et 6po., DRD3 a été conçu pour l'installation dans des appareils qui contiennent des crochets à l'appui les ressorts de torsion des garnitures (Figure 1). Pour les boîtiers de 4po., DRD3 utilise clips de tension universels qui sont compatibles avec la plupart des boîtiers. Compatibilité des produits encastré existant peut être déterminé par le Tableau A. Pour la compatibilité du gradateur de lumière, référencer le Tableaux B, C, D et E.

Figure 1

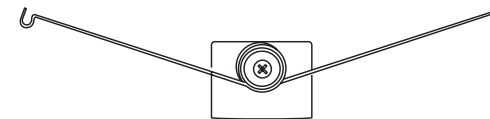


Table B / Tableau B

DRD3M07 recommended phase-control dimmers (dims down to less than 5% nominal measured light output)

DRD3M07 gradateurs à commande de phase recommandés (diminué jusqu'à 5 % de la puissance lumineuse nominale)

Brand	Series	Model Number	Max Load
Cooper	Decorator	DLC03P	23
	Decorator	DAL06P	23
Lutron	Diva CL	DVCL-253P	19
	Skylark Contour CL	CTCL-153P	11
	Maestro ELV	MAELV-600	12
	Maestro CL	MACL-153M	12
	Maestro Wireless	MRF2-6ND	11
	Radio RA	RRD-6NA	12
	LCP128	LP-RPM-4U	30

Table A / Tableau A

Compatible existing recessed housings  
Boîtiers encastrés actuels compatibles

AP	Brand	Model	DRD3M07	DRD3M10
4"	DMF	DRDHNIC4, DRDHIC4	X	X
	Capri	P4, R4, R4QP, P4R, RR4	X	X
	Elco	EL490ICA, EL490RICA	X	X
	Halo	H456, H99I, H99T, H995, H457, H455R, H457R, H99RT, H995R	X	X
	Juno	IC1L, TC1, IC1RL, TC1R	X	X
	Lithonia	L4, L4R	X	X
	Progress	P830, P831, P832	X	X
5"	DMF	DRDHNIC5, DRDHIC5	X	X
	Capri	R5, CR5, CR5QP, CRR5	X	X
	Halo	H25I, H5I, H5T, H5R, H5RT	X	X
	Juno	IC20L, TC20, IC20R, TC20R	X	X
	Lithonia	L5, L5R	X	X
6"	DMF	DRDHNIC6, DRDHNIC6S, DRDHIC6, DRDHIC6S	X	X
	Capri	R10, CR1, PR1, R9, CRR1, RR9	X	X
	Elco	EL770ICA	X	X
	Halo	H7I, H7T, H7U, H27, H27T, H7R, H7RT, H27R, H27RT	X	X
	Juno	IC22L, IC22W, IC21, TC1170, TC2, IC2, IC23, IC22R, IC21R, TC2R, IC23R	X	X
	Lithonia	LC6, LI6, L7X, LCP, L7XP, L7XR, L7XPR	X	X

Table C / Tableau C

DRD3M07 compatible phase-control dimmers<sup>1</sup> (dims down to less than 20% nominal measured light output)

DRD3M07 gradateurs à commande de phase compatibles<sup>1</sup> (diminué jusqu'à 20 % de la puissance lumineuse nominale)

Brand	Series	Model Number	Max Load
Leviton	IllumaTech	IPE04	25
Lutron	Maestro	MA-600	11
	Maestro ELV	MAELV-600	12
	Maestro CL	MSCL-OP153M	12
	Skylark	S-1000	19
	Skylark ELV	SELV-300	25
Legrand	Adorne	ADPD703TU	37
	Harmony	H703PTU	35
	Harmony	HCL453P	34
Lightolier	Sunrise	ZP260QEW	20
Phillips	Sunrise	SR400RPC120	26

<sup>1</sup> Dimmer compatibility reflects performance only. Please reference your local codes for application.

<sup>1</sup> La compatibilité du gradateur ne reflète que son rendement. Veuillez consulter les codes locaux pour l'application.

**Table D / Tableau D**

DRD3M10 recommended phase-control dimmers (dims down to less than 5% nominal measured light output)

DRD3M10 gradateurs à commande de phase recommandés (diminue jusqu'à 5 % de la puissance lumineuse nominale)

Brand	Series	Model Number	DRD3M10 Max Load
Cooper	Decorator	DAL06P	18
Lutron	Diva CL	DVCL-253P	N/A
	Skylark Contour CL	CTCL-153P	11
	Maestro ELV	MAELV-600	N/A
	Maestro CL	MAELV-600	10
	Maestro Wireless	MRF2-6ND	10
	Radio RA	RRD-6NA	10
	LCP128	LP-RPM-4U	24

**Table E / Tableau E**

DRD3M10 compatible phase-control<sup>1</sup> dimmers (dims down to less than 20% nominal measured light output)

DRD3M10 gradateurs à commande de phase compatibles<sup>1</sup> (diminue jusqu'à 20 % de la puissance lumineuse nominale)

Brand	Series	Model Number	DRD3M10 Max Load
Leviton	IllumaTech	IPE04	19
Lutron	Diva	DV-600	
	Maestro	MA-600	9
	Maestro ELV	MAELV-600	10
	Maestro CL	MSCL-OP153M	10
	Skylark	S-1000	16
	Skylark ELV	SELV-300	20
Legrand	Adorne	ADPD703TU	30
	Harmony	H703PTU	27
	Harmony	HCL453P	28
Lightolier	Sunrise	ZP260QEW	16
Phillips	Sunrise	SR400RPC120	20

<sup>1</sup>Dimmer compatibility reflects performance only. Please reference your local codes for application.

<sup>1</sup>La compatibilité du gradateur ne reflète que son rendement. Veuillez consulter les codes locaux pour l'application.

### Pre-Installation / Pré-installation

Power to luminaire must be turned off prior to installation. Failure to do so may cause electric shock, which may result in injury or death. Check that product is compatible with recessed housing (see Table A). Ensure that electrical connection is in accordance with local and NEC standards and that wiring is either 120V or 277V.

Alimentation pour luminaire doit être éteint avant l'installation. Ne pas le faire peut provoquer un choc électrique, ce qui peut entraîner des blessures ou la mort. Vérifier que le produit est compatible avec boîtier encastré (voir tableau A). S'assurer que la connexion électrique est conforme aux normes locales et CEN et que le câblage est soit 120VAC ou 277VAC.

### Installation in Existing Recessed Housing / Installation en Logements Encastré Existants

- 1 Remove existing trim and lamp from recessed housing. If recessed housing contains a socket bracket, then socket and bracket must be removed and prepare wires for connection.

Déposer la garniture existante et lampe de logement encastré. Si boîtier encastré contient un support de prise, le support doit être ajustée soit à la partie supérieure du boîtier ou retirée.

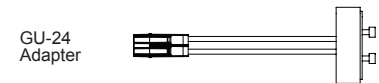
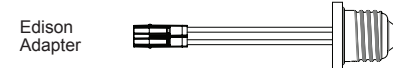
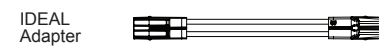
- 2 Connect hard wire adapter to leads in existing housing. **NOTE: If GU-24 adapter (not included) is purchased, insert adapter pins into existing housing socket and turn adapter counter-clockwise until locked.** **NOTE: If Edison adapter (not included) is purchased, screw adapter into existing housing socket.** **NOTE: If IDEAL adapter (not included) is purchased, plug adapter into existing housing socket.**

Branchez l'adaptateur en queue de cochon la prise de logement existant.

**REMARQUE: Si l'adaptateur GU-24 (non inclus) est nécessaire, insérez les broches de l'adaptateur dans le prise du logement existant et tourner l'adaptateur dans le sens antihoraire jusqu'à ce qu'il s'enclenche.**

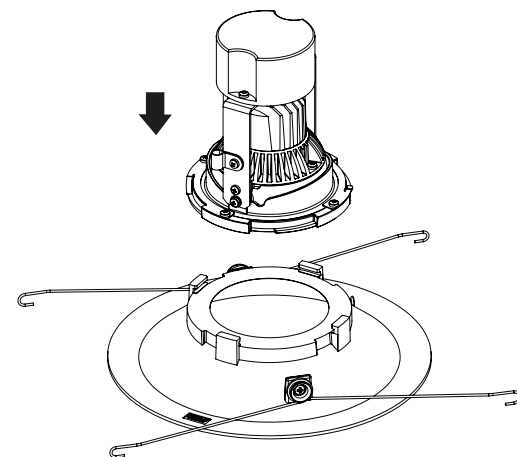
**REMARQUE: Si l'adaptateur Edison (non inclus) est nécessaire, visser l'adaptateur dans la prise de logement existant.**

**REMARQUE: Si l'adaptateur IDEAL (non inclus) est nécessaire, branchez l'adaptateur dans la prise de logement existant.**



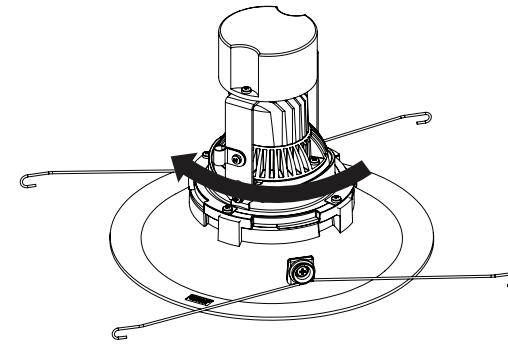
- 3 Place module onto trim.

De placer le module sur le garniture.



- 4 Turn module clockwise until secure.

Tourner dans le sens horaire jusqu'à ce que le module sécurisé.



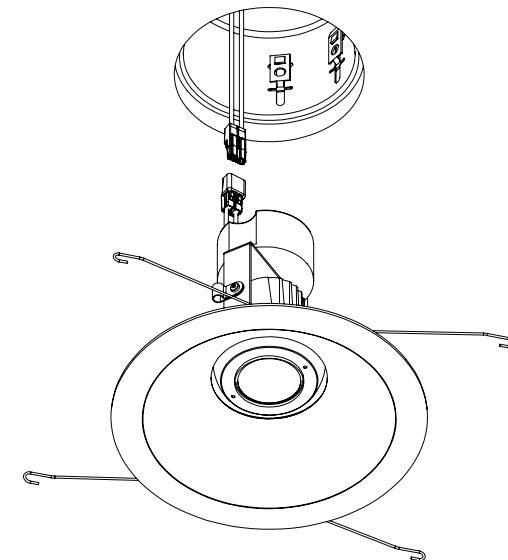
- 5 Attach the ground wire terminal (factory installed) to the housing using an existing screw inside the housing. **NOTE: The ground wire must be securely attached to the housing.**

Fixez la borne de fil de terre (installé en usine) pour le boîtier à l'aide d'une vis existant à l'intérieur du boîtier.

**REMARQUE: Le fil de terre doit être solidement installé sur le boîtier.**

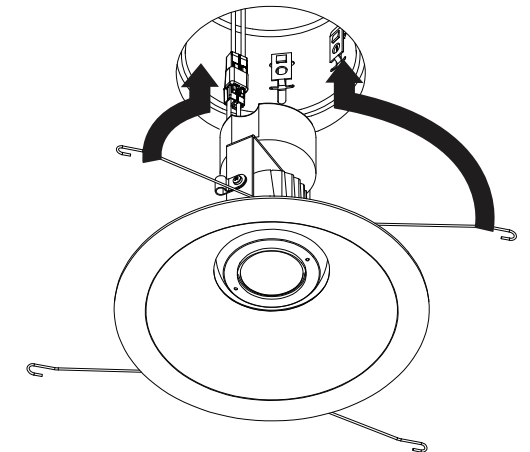
- 6 Carefully route wires into fixture and connect module IDEAL female connector to male connector.

Soigneusement passer les fils dans la luminaire et de raccorder le connecteur IDEAL femelle du module au connecteur mâle.



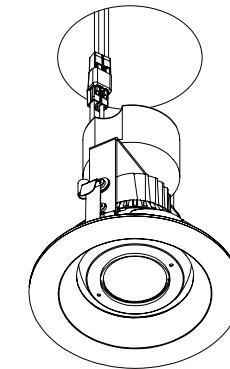
- 7A If installing 5" or 6" trim, flex torsion springs and install in corresponding housing tabs. Then push trim / module up until flush with ceiling surface.

En installation des garnitures de 5po. ou 6po., flexer des ressorts de torsion et installer dans les onglets du logement correspondant. Ensuite, poussez la garniture / module jusqu'au niveau de la surface du plafond.



- 7B If installing 4" trims, locate the spring clips inside housing and then push trim / module up until flush with ceiling surface.

En installation des garnitures de 4po., localiser les clips à ressort à l'intérieur du logement et poussez garniture / module jusqu'au niveau de la surface du plafond.



- 8 Once installed in ceiling, rotate and tilt light module to direct light until desired lighting coverage is achieved.

**NOTE: Light module rotates 180° and tilts 40° in either direction.**

Une fois installé dans le plafond, tournez et inclinez le module pour diriger la lumière vers la zone souhaitée. **REMARQUE: Le module d'éclairage pivote sur 180° et s'incline de 40°.**

