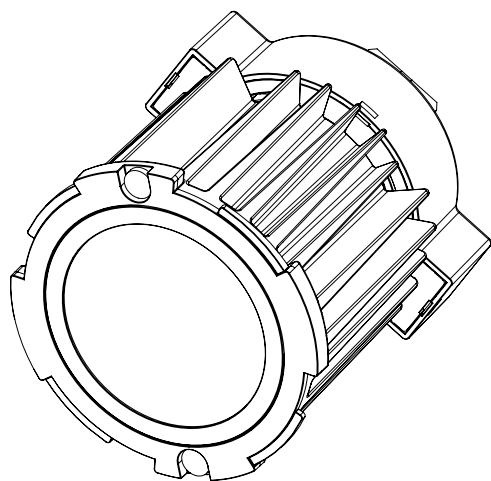


DCD3

Higher-Lumen LED Module



For use with DMF Lighting's DCD Frame only
Pour utilisation avec DMF Lighting DCD boîtier seulement

Safety Information

Informations sur la Sécurité

For your safety, read and understand these instructions completely before starting installation.

The electrical product contained herein is designed to meet the requirements of UL 1598 and the current NFP regulations as published in the NEC. Specific modifications and revisions in your area may differ from this standard. Compliance with local building and electrical codes must be confirmed before installation.

WARNING - To prevent wiring damage or abrasion, do not pinch or damage exposed wiring during installation. Keep away from edges of sheet metal or other sharp objects.

WARNING - Risk of fire or electric shock. Installation of this retrofit assembly requires a person familiar with the construction and operation of the luminaire's electrical system and the hazard involved. If not qualified, do not attempt installation. Contact a qualified electrician.

WARNING - Risk of fire or electric shock. Install this kit only in the luminaires that have the construction features shown in the photographs and / or drawings. Do not make or alter any open holes in an enclosure of wiring or electrical components during kit installation.

WARNING - Risk of fire or electric shock. Do not alter, relocate or remove wiring, lampholders, power supply, or any other electrical component.

Pour votre sécurité, lire et comprendre ces instructions avant de commencer l'installation.

Ce produit électrique est conçu pour répondre aux exigences UL 1598 et les règlements de protection

Pre-Installation

Pré-Installation

Power to luminaire power must be turned off prior to installation. Failure to do so may cause electric shock, which may result in injury or death. Ensure that electrical connection is in accordance with local and NEC standards and that wiring is either 120VAC or 277VAC.

contre l'incendie national en vigueur publiés dans la CEN. Modifications spécifiques et les révisions de votre région peuvent différer de cette norme. Confirmation avec les normes locales et les codes électriques doit être terminé avant installation. Ce produit doit être installé conformément aux dispositions applicables du code d'installation locale par une électricien certifié familière avec la construction et l'exploitation de la produit et les risques encourus.

AVERTISSEMENT - Pour éviter d'endommager le câblage ou l'abrasion, ne pas pincer ou endommager le câblage exposé lors de l'installation. Tenir à l'écart des bords de tôle ou d'autres objets pointus.

AVERTISSEMENT - Risque d'incendie ou de choc électrique. Installez cette trousse dans les luminaires qui ont les caractéristiques de construction indiquées dans les photographies et / ou dessins. Ne pas faire ou modifier des trous ouverts dans une enceinte de câblage ou les composants électriques lors de l'installation de la trousse.

AVERTISSEMENT - Risque d'incendie ou de choc électrique. L'installation de cette assemblée de rénovation nécessite une personne familière avec la construction et l'exploitation du système électrique de l'appareil d'éclairage et le danger encouru. Si ce n'est pas qualifié, ne tentez pas d'installer. Contactez un électricien qualifié.

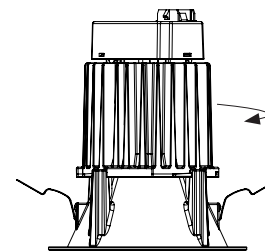
AVERTISSEMENT - Risque d'incendie ou de choc électrique. Ne pas modifier, déplacer ou d'enlever le câblage, douilles, alimentation, ou tout autre composant électrique.

Alimentation pour luminaire doit être éteint avant l'installation. Ne pas le faire peut provoquer un choc électrique, ce qui peut entraîner des blessures ou la mort. S'assurer que la connexion électrique est conforme aux normes locales et CEN et que le câblage est soit 120VAC ou 277VAC.

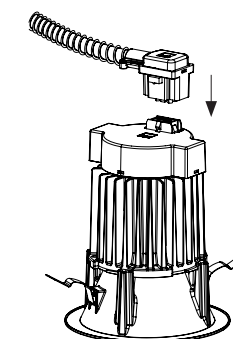
Installation

Installation

- 1 Place Module onto Trim and turn clockwise until secure. Placer le Module sur la Garniture et tourner dans le sens des aiguilles d'une montre pour fixer l'ensemble.

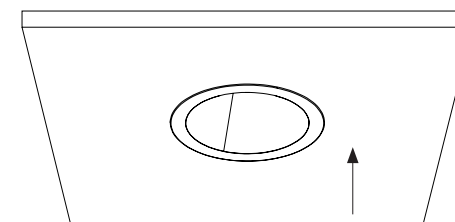
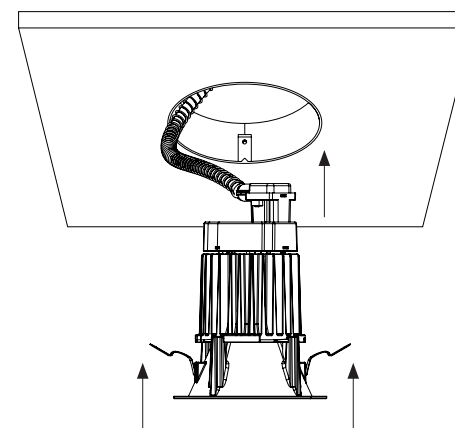


- 2 Connect housing conduit to Module. Connecter le conduit du boîtier au Module.



- 3 Flex trim spring clips inward and insert into ceiling opening. Push Trim and Module into ceiling opening until flush with ceiling surface.

Plier légèrement les agrafes à ressort vers l'intérieur et les insérer dans l'ouverture du plafond. Pousser la Garniture et le Module dans l'ouverture du plafond jusqu'à ce qu'elle affleure la surface.

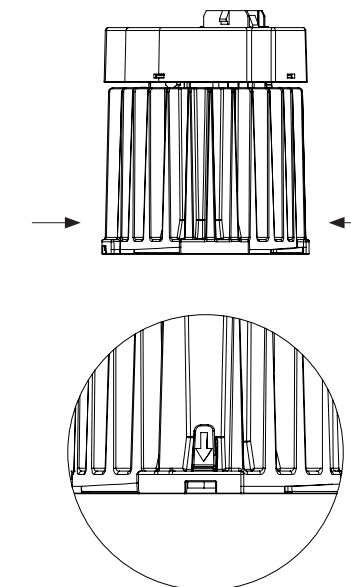


Optics/Specialty Lens Installation

Installation de la lentille

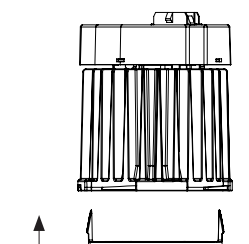
- 1 Push two downward facing arrows inward to remove current optics.

Pousser vers l'intérieur les deux flèches orientées vers le bas pour enlever la lentille actuelle.



- 2 Align new optics / specialty lens onto module, push until ring snaps into place.

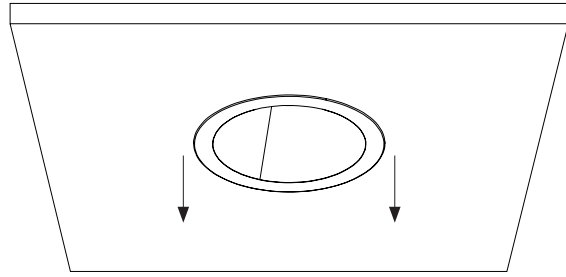
Aligner la nouvelle lentille spéciale sur le module, pousser jusqu'à ce que l'anneau s'enclenche en place.



Uninstallation

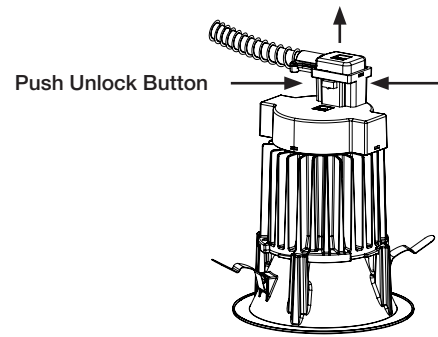
Désinstallation

- 1 Pull down on edges of Trim to remove Module and Trim.**
Tirer sur la garniture pour enlever le module et la garniture.



- 2 Remove Molex Connector while pushing unlock buttons to disconnect Module from Housing.**

Enlever le Connecteur Molex tout en poussant sur les boutons de déverrouillage pour déconnecter le Module du Boîtier.

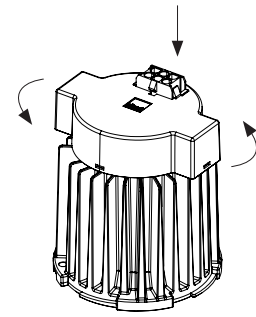


Driver maintenance

entretien du conducteur

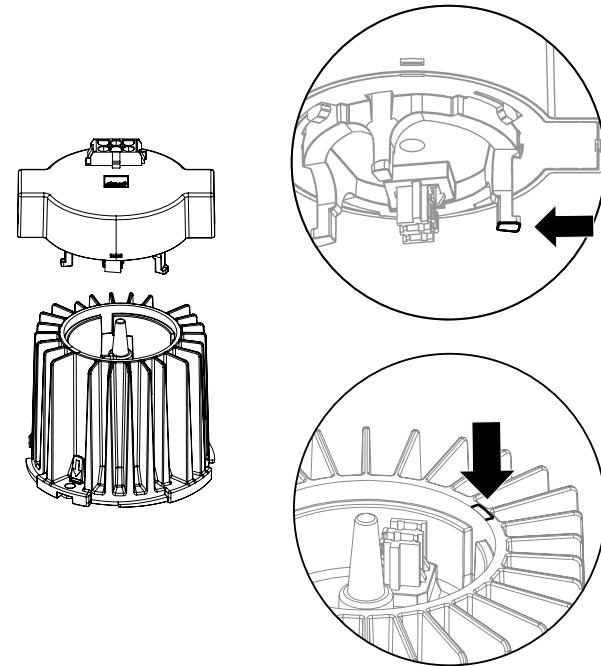
- 1 Push down and turn counterclockwise to unlock and remove driver.**

Pousser vers le bas et tourner dans le sens contraire des aiguilles d'une montre et enlever le circuit.



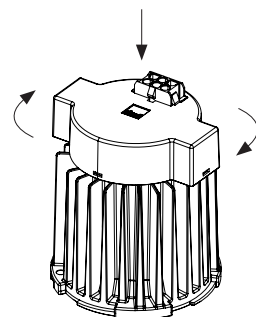
- 2 Align new driver onto module, matching white peg on driver with white indicator on module.**

Aligner le nouveau circuit sur le module, en faisant correspondre le tenon blanc avec l'indicateur blanc du module.



- 3 Push down and turn clockwise until secure.**

Pousser vers le bas et tourner dans le sens des aiguilles d'une montre jusqu'à ce qu'il soit bien fixé.



Have a question? Contact us!

800.441.4422
info@dmflighting.com