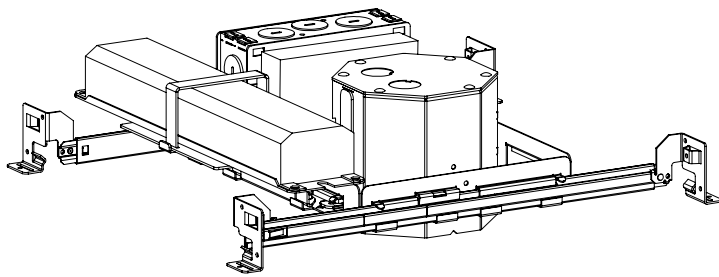




# DRDHNJD

Deep Junction Box  
Frame-in Kit  
Emergency Lighting  
Boîte de Jonction  
Profonde Kit de Cadre

Installation Instructions  
Instructions d'Installation



For use with DRD2M LED Module  
Pour une utilisation avec DRD2M Module DEL

Package Contents - Deep Junction Box Frame-in Kit, #8 Phillips Pan Head Screw (x 2), Retaining Washer (x 2), Ground Screw  
Contenu de l'emballage - Boîte de Jonction Profonde Kit de Cadre, Vis No. 8 Phillips à Tête Cylindrique (x 2), Rondelle de Retenue (x 2), Vis de Terre

dmf Lighting

1.800.441.4422  
www.dmfighting.com

## Safety Information / Informations sur la Sécurité

For your safety, read and understand these instructions completely before starting installation.

The electrical product contained herein is designed to meet the requirements of UL 1598 and the current NFP regulations as published in the NEC. Specific modifications and revisions in your area may differ from this standard. Compliance with local building and electrical codes must be confirmed before installation.

**WARNING - To prevent wiring damage or abrasion, do not pinch or damage exposed wiring during installation. Keep away from edges of sheet metal or other sharp objects.**

**WARNING - Risk of fire or electric shock. Installation of this retrofit assembly requires a person familiar with the construction and operation of the luminaire's electrical system and the hazard involved. If not qualified, do not attempt installation. Contact a qualified electrician.**

**WARNING - Risk of fire or electric shock. Install this kit only in the luminaires that have the construction features shown in the photographs and / or drawings. Do not make or alter any open holes in an enclosure of wiring or electrical components during kit installation.**

**WARNING - Risk of fire or electric shock. Do not alter, relocate or remove wiring, lampholders, power supply, or any other electrical component.**

Pour votre sécurité, lire et comprendre ces instructions avant de commencer l'installation.

Ce produit électrique est conçu pour répondre aux exigences UL 1598 et les règlements de protection contre l'incendie national en vigueur publiés dans la CEN. Modifications spécifiques et les révisions de votre région peuvent différer de cette norme. Confirmation avec les normes locales et les codes électriques doit être terminée avant installation. Ce produit doit être installé conformément aux dispositions applicables du code d'installation locale par un électricien certifié familière avec la construction et l'exploitation de la produit et les risques encourus.

**AVERTISSEMENT - Pour éviter d'endommager le câblage ou l'abrasion, ne pas pincer ou endommager le câblage exposé lors de l'installation. Tenir à l'écart des bords de tôle ou d'autres objets pointus.**

**AVERTISSEMENT - Risque d'incendie ou de choc électrique. Installez cette trousse dans les luminaires qui ont les caractéristiques de construction indiquées dans les photographies et / ou dessins. Ne pas faire ou modifier des trous ouverts dans une enceinte de câblage ou les composants électriques lors de l'installation de la trousse.**

**AVERTISSEMENT - Risque d'incendie ou de choc électrique. L'installation de cette assemblée de rénovation nécessite une personne familière avec la construction et l'exploitation du système électrique de l'appareil d'éclairage et le danger encouru. Si ce n'est pas qualifié, ne tentez pas d'installer. Contactez un électricien qualifié.**

**AVERTISSEMENT - Risque d'incendie ou de choc électrique. Ne pas modifier, déplacer ou d'enlever le câblage, douilles, alimentation, ou tout autre composant électrique.**

## Pre-Installation / Pré-Installation

OneFrame is an architectural product designed to be minimally obtrusive and requires precision during installation. Follow instructions closely for proper product installation.

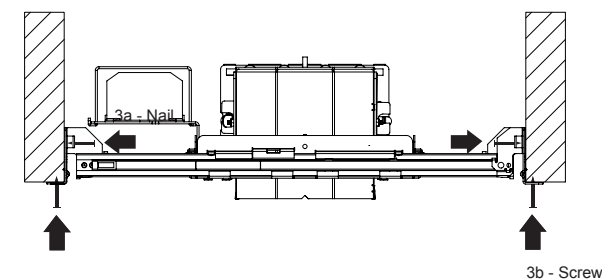
Power to luminaire power must be turned off prior to installation. Failure to do so may cause electric shock, which may result in injury or death. Ensure that electrical connection is in accordance with local and NEC standards and that wiring is either 120VAC or 277VAC.

OneFrame est un produit architectural conçu pour être minimalement envahissant et exige de la précision lors de l'installation. Suivez attentivement les instructions pour une installation correcte du produit.

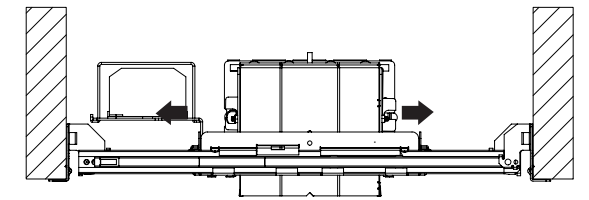
Alimentation pour luminaire doit être éteint avant l'installation. Ne pas le faire peut provoquer un choc électrique, ce qui peut entraîner des blessures ou la mort. S'assurer que la connexion électrique est conforme aux normes locales et CEN et que le câblage est soit 120VAC ou 277VAC.

## Installation in Wood Joist / Metal Stud Installation en Poutrelles en Bois / Acier

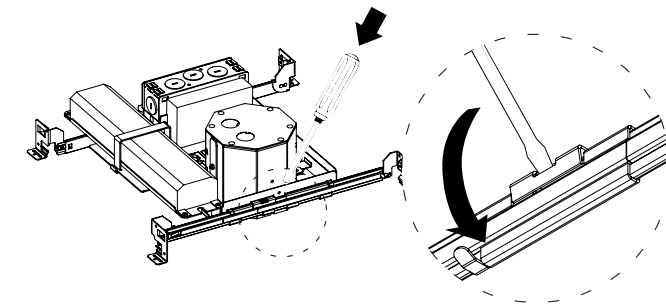
- 1 Install  $\frac{3}{8}$ " flexible aluminum conduit between side junction box and center junction box using two M3 screws tightened to 9 in. lbs. (may be factory installed).  
Installez un conduit en aluminium flexible de  $\frac{3}{8}$ " entre la boîte de jonction latérale et la boîte de jonction centrale à l'aide de deux vis M3 serrées à 9 pouces livres (peut être installé en usine).
- 2 Locate fixture position.  
Localiser la position du luminaire.
- 3a For wood joist applications, install bar hanger ends into wooden joist by hammering in four nails at the end of the bar hangers (factory installed).  
Pour l'application de solive en bois, installez les extrémités de la barre de suspension dans la solive en bois en clouant les quatre clous (installés en usine).
- 3b For metal stud applications, install bar hanger ends into metal stud by screwing in four sheet metal screws at the end of the bar hangers (not included).  
Pour l'application de montant métallique, installez les extrémités de la barre de suspension dans le montant métallique en vissant quatre vis à tôle (non inclus).  
*NOTE: Compatible with 12" - 24" spacing.*  
*REMARQUE: Compatible avec espacement de 12" - 24".*



- 4 Adjust horizontal position of junction box by sliding it along bar hangers. Locate center according to fixture location.  
Ajustez la position horizontale de la boîte de jonction par glissement sur les barres de suspension. Localiser le centre selon le lieu de fixation.



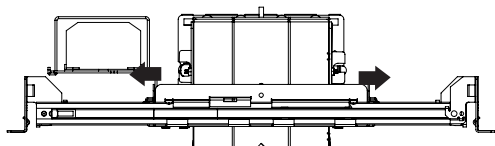
- 5 Lock horizontal positioning by inserting flathead screwdriver (not included) into bar hanger holder and twisting to deform holder so junction box cannot slide. Repeat for other side.  
Verrouiller le positionnement horizontal en insérant un tournevis à tête plate (non inclus) dans le support de suspension et déformer le support de suspension jusqu'à la boîte de jonction ne peut pas glisser. Répéter pour l'autre côté.



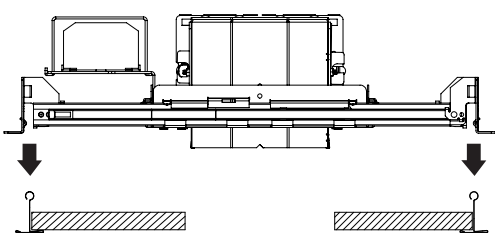
Continue to Module Installation  
Continuer à Installation du Module

## Installation in T-Bar / Installation en T-Bar

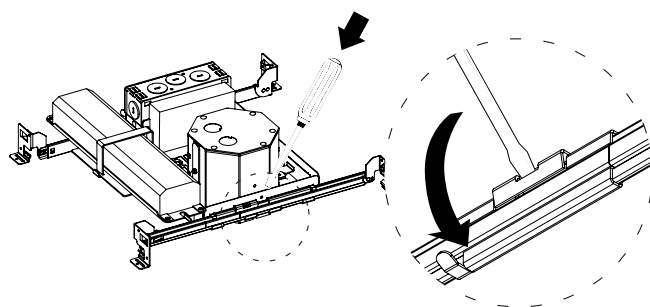
- 1 Locate fixture position.  
Localiser la position du luminaire.
- 2 Adjust horizontal position of junction box by sliding it along bar hangers. Locate center according to fixture location.  
Ajustez la position horizontale de la boîte de jonction par glissement sur les barres de suspension. Localiser le centre selon le lieu de fixation.



- 3 Position both ends of bar hangers onto T-bar.  
**NOTE: Compatible with 12" - 24" spacing.**  
Positionner les deux extrémités d'organes de suspension sur T-bar.  
**REMARQUE: Compatible avec espacement de 12" - 24".**

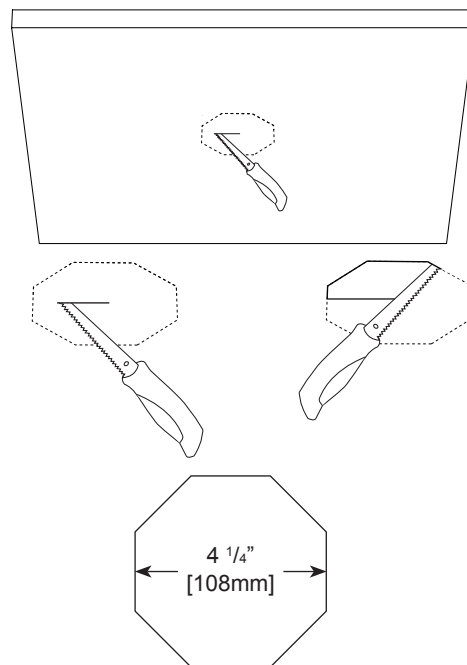


- 4 Lock horizontal positioning by inserting flathead screwdriver (not included) into bar hanger holder and twisting to deform holder so junction box cannot slide. Repeat for other side.  
Verrouiller le positionnement horizontal en insérant un tournevis à tête plate (non inclus) dans le support de suspension et déformer le support de suspension jusqu'à la boîte de jonction ne peut pas glisser. Répéter pour l'autre côté.

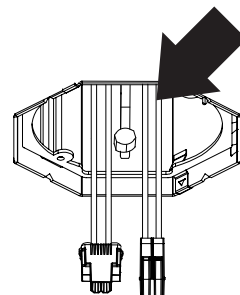


## Module Installation / Installation du Module

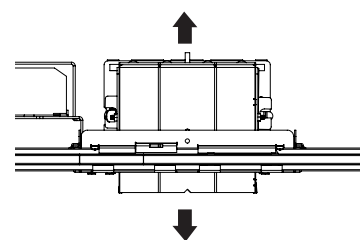
- 1 Route electrical wires through junction box.  
Route fils électriques à travers la boîte de jonction.
- 2 Mark center fixture position on drywall.  
Marquer le centre de boîte de jonction sur placoplatre.
- 3 Cut 4 1/4" [108mm] octagonal opening in drywall by starting at the center, cutting outward and then make the cut along the outside profile of the housing. Install drywall.  
**NOTE: Rotary tool suggested.**  
Couper 4 1/4" [108mm] ouverture octogonale dans placoplatre en commençant par le centre et en coupant vers l'extérieur et ensuite faire la coupe le long du profil extérieur du boîtier. Installer des placoplatre.  
**REMARQUE: Outil rotatif suggéré.**



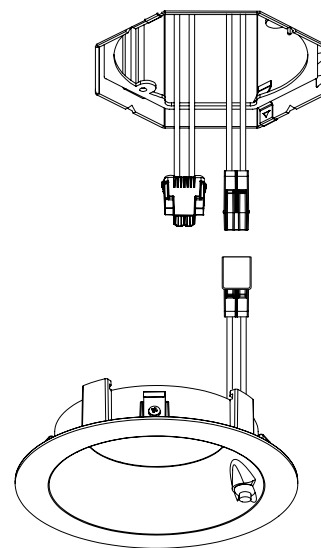
- 4 Loosen hexagonal screws (factory installed) inside junction box.  
Desserez les vis (installé en usine) à l'intérieur de la boîte de jonction.



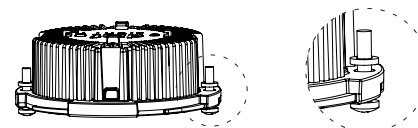
- 5 Adjust vertical position of junction box by moving junction box up or down.  
Ajustez la position verticale de la boîte de jonction en déplaçant la boîte de jonction haute ou le bas.



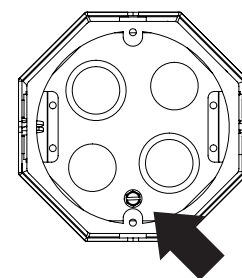
- 6 Once flush with ceiling, lock vertical positioning by tightening hexagonal screws on inside of junction box.  
Une fois au ras du plafond, verrouiller positionnement vertical en serrant vis à l'intérieur de la boîte de jonction.
- 7 Carefully route wires into junction box and connect trim connector.  
Faites passer soigneusement les fils dans la boîte de jonction et se connectent garniture de connecteur.



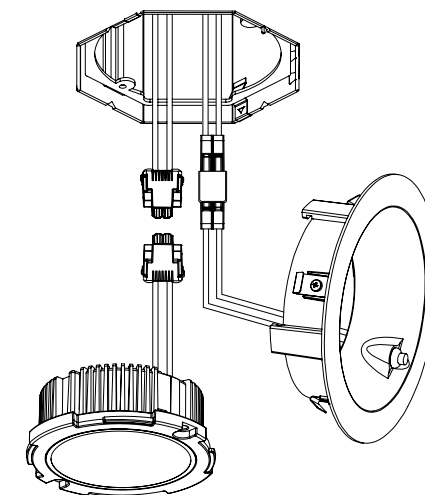
- 8 Install two screws (included) and retaining washers (included) into screw holes in module flange.  
Installer deux vis (inclus) et rondelles de retenue (inclus) en les trous de vis dans le module.



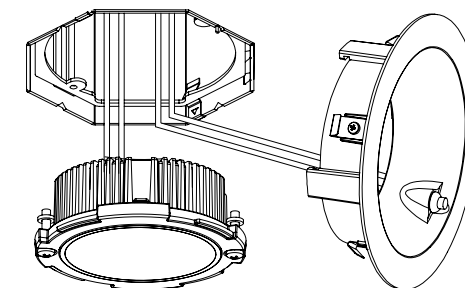
- 9 Make ground wire connection and attach ground wire terminal (factory installed on module) to junction box per national and local electrical code.  
**NOTE: Ground wire must be securely attached to junction box.**  
Mettre un fil de terre et connectez la borne de fil de terre (installé en usine sur le module) à la boîte de jonction par code électrique national et local.  
**REMARQUE: Le fil de terre doit être solidement fixé à la boîte de jonction.**



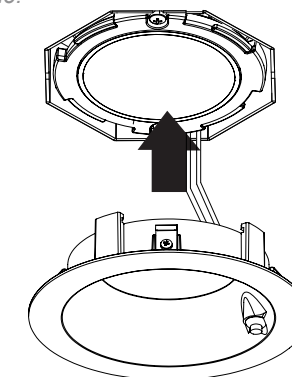
- 10 Connect module connector.  
Connectent module de connecteur.



- 11 Place module into junction box, aligning screws with washers to screw holes in junction box bracket. Screw to junction box.  
**NOTE: Ensure switch wires are in cut out area.**  
Placez le module dans la boîte de jonction, en alignant les vis avec des trous de vis dans le crochet de la boîte de jonction. Module vis pour boîte de jonction.  
**REMARQUE: Assurez-vous que les fils sont dans le trou.**



- 12 Feed switch wires into junction box and align trim onto module.  
Turn trim clockwise until secure.  
**NOTE: Trim must be securely attached to module. Turn until tension clip is aligned with junction box notch.**  
Faites passer les fils dans la boîte de jonction et aligner la garniture sur module et tourner dans le sens horaire jusqu'à ce que la garniture soit sécurisée.  
**REMARQUE: La garniture doit être solidement fixé à le module. Tournez jusqu'à ce clip tension est aligné avec la boîte de jonction encoche.**



- 13 Push trim up until flush with ceiling.  
**NOTE: To remove trim, turn trim counterclockwise then pull down.**  
Pousser garniture jusqu'à ras du plafond.  
**REMARQUE: Pour enlever la garniture, tournez à garniture dans le sens antihoraire puis tirez vers le bas.**

Continue to Module Installation  
Continuer à Installation du Module