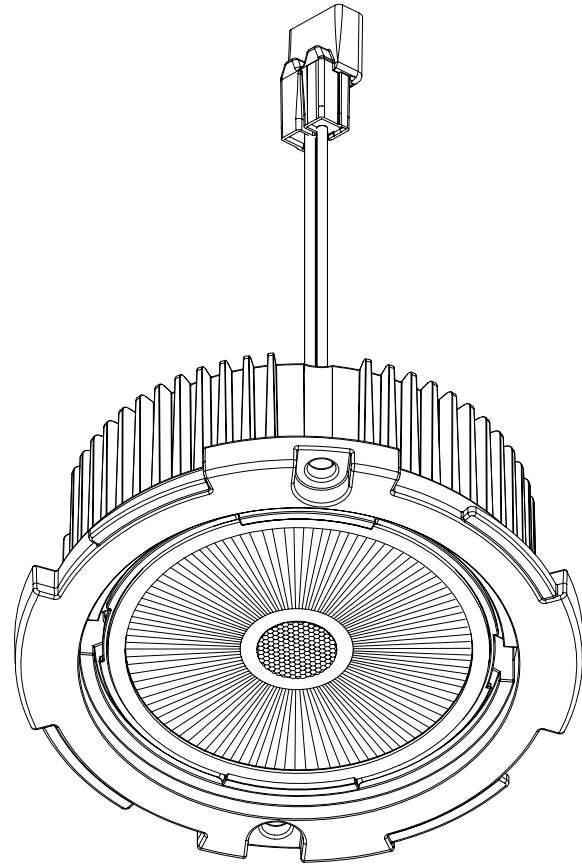


DID2

Recessed LED Module



For use with DMF Lighting's OneFrame, SquareFrame, SurfaceFrame, Classic Frames, and most 4", 5" or 6" recessed lighting housings

Pour utilisation avec DMF Lighting OneFrame, SquareFrame, SurfaceFrame, Classic Frames, et plus 4", 5" or 6" logement encastré

Safety Information

Informations sur la Sécurité

For your safety, read and understand these instructions completely before starting installation.

The electrical product contained herein is designed to meet the requirements of UL 1598 and the current NFP regulations as published in the NEC. Specific modifications and revisions in your area may differ from this standard. Compliance with local building and electrical codes must be confirmed before installation.

WARNING - To prevent wiring damage or abrasion, do not pinch or damage exposed wiring during installation. Keep away from edges of sheet metal or other sharp objects.

WARNING - Risk of fire or electric shock. Installation of this retrofit assembly requires a person familiar with the construction and operation of the luminaire's electrical system and the hazard involved. If not qualified, do not attempt installation. Contact a qualified electrician.

WARNING - Risk of fire or electric shock. Install this kit only in the luminaires that have the construction features shown in the photographs and / or drawings. Do not make or alter any open holes in an enclosure of wiring or electrical components during kit installation.

WARNING - Risk of fire or electric shock. Do not alter, relocate or remove wiring, lampholders, power supply, or any other electrical component.

Pour votre sécurité, lire et comprendre ces instructions avant de commencer l'installation.

Ce produit électrique est conçu pour répondre aux exigences UL 1598 et les règlements de protection

Pre-Installation

Pré-Installation

Power to luminaire power must be turned off prior to installation. Failure to do so may cause electric shock, which may result in injury or death. Ensure that electrical connection is in accordance with local and NEC standards and that wiring is either 120VAC or 277VAC.

contre l'incendie national en vigueur publiés dans la CEN. Modifications spécifiques et les révisions de votre région peuvent différer de cette norme. Confirmation avec les norms locales et les codes électriques doit être terminé avant installation. Ce produit doit être installé conformément aux dispositions applicables du code d'installation locale par une électricien certifié familière avec la construction et l'exploitation de la produit et les risques encourus.

AVERTISSEMENT - Pour éviter d'endommager le câblage ou l'abrasion, ne pas pincer ou endommager le câblage exposé lors de l'installation. Tenir à l'écart des bords de tôle ou d'autres objets pointus.

AVERTISSEMENT - Risque d'incendie ou de choc électrique. Installez cette trousse dans les luminaires qui ont les caractéristiques de construction indiquées dans les photographies et / ou dessins. Ne pas faire ou modifier des trous ouverts dans une enceinte de câblage ou les composants électriques lors de l'installation de la trousse.

AVERTISSEMENT - Risque d'incendie ou de choc électrique. L'installation de cette assemblée de rénovation nécessite une personne familière avec la construction et l'exploitation du système électrique de l'appareil d'éclairage et le danger encouru. Si ce n'est pas qualifié, ne tentez pas d'installer. Contactez un électricien qualifié.

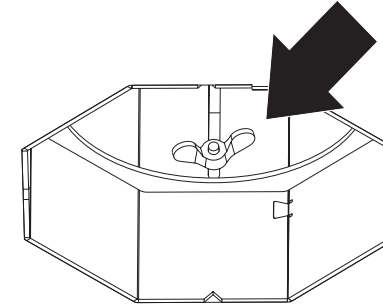
AVERTISSEMENT - Risque d'incendie ou de choc électrique. Ne pas modifier, déplacer ou d'enlever le câblage, douilles, alimentation, ou tout autre composant électrique.

Alimentation pour luminaire doit être éteint avant l'installation. Ne pas le faire peut provoquer un choc électrique, ce qui peut entraîner des blessures ou la mort. S'assurer que la connexion électrique est conforme aux normes locales et CEN et que le câblage est soit 120VAC ou 277VAC.

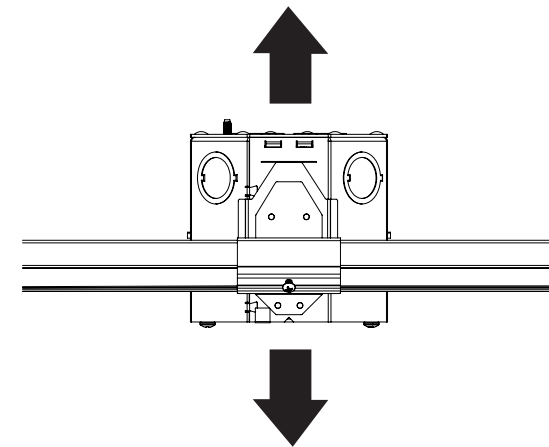
Installation in OneFrame

Installation en OneFrame

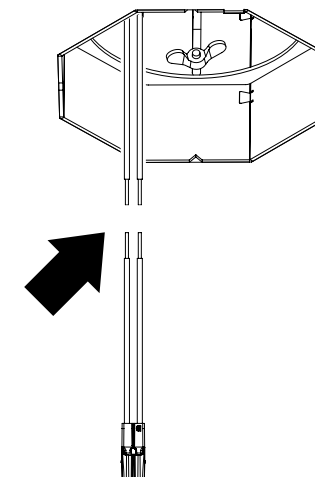
- 1 Loosen two wing nuts (factory installed) inside junction box. Desserrez les deux écrous papillon (installé en usine) à l'intérieur de la boîte de jonction.



- 2 Adjust vertical position by moving junction box up or down. Once flush with ceiling, lock vertical positioning by tightening two wing nuts on inside of junction box. Ajustez la position verticale de la boîte de jonction en déplaçant la boîte de jonction haute ou le bas. Une fois au ras du plafond, verrouiller positionnement vertical en serrant deux écrous papillon à l'intérieur de la boîte de jonction.

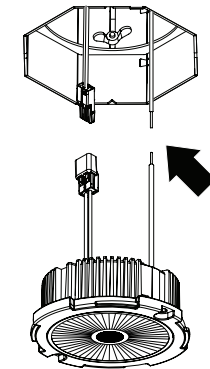


- 3 Connect hardwire adapter (included) to junction box electrical leads. Branchez l'adaptateur de fil (inclus) à des conducteurs électriques de la boîte de jonction.

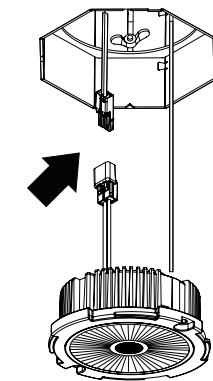


- 4 Make ground wire connection and attach ground wire terminal (factory installed on module) to junction box per national and local electrical code. **Note: Ground wire must be securely attached to junction box.**

Mettre un fil de terre et connectez la borne de fil de terre (installé en usine sur le module) à la boîte de jonction par code électrique national et local. **Remarque: Le fil de terre doit être solidement fixé à la boîte de jonction.**

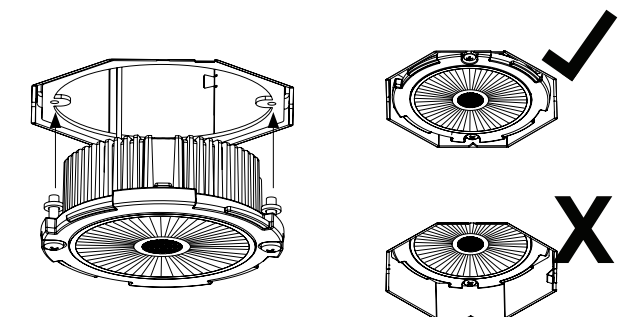


- 5 Connect module female connector to hardwire adapter male connector. Connectent module de connecteur femme au connecteur mâle de l'adaptateur de fil.

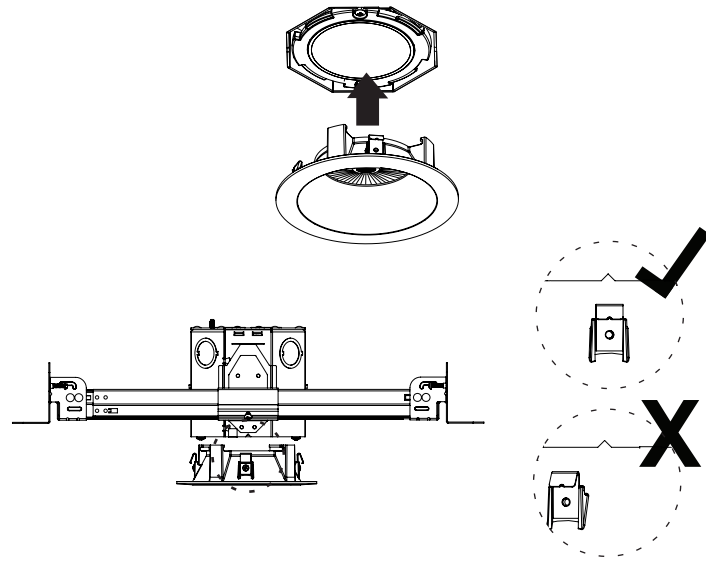


- 6 Place module into junction box, aligning screws with washers to screw holes in junction box bracket. Screw to junction box. **Note: Do not push module into ceiling.**

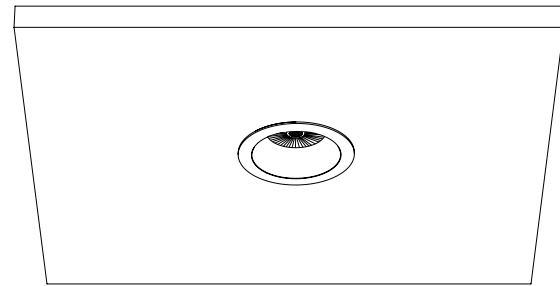
Placez le module dans la boîte de jonction, en alignant les vis avec des trous de vis dans le crochet de la boîte de jonction. Module vis pour boîte de jonction. **Remarque: Ne poussez pas le module dans le plafond.**



- 7** Align trim onto module and turn trim clockwise until secure.
Note: Trim must be securely attached to module. Turn until tension clip is aligned with junction box notch.
 Aligner la garniture sur module et tourner dans le sens horaire jusqu'à ce que la garniture soit sécurisée.
Remarque: La garniture doit être solidement fixé à le module. Tournez jusqu'à ce clip tension est aligné avec la boîte de jonction encoche.



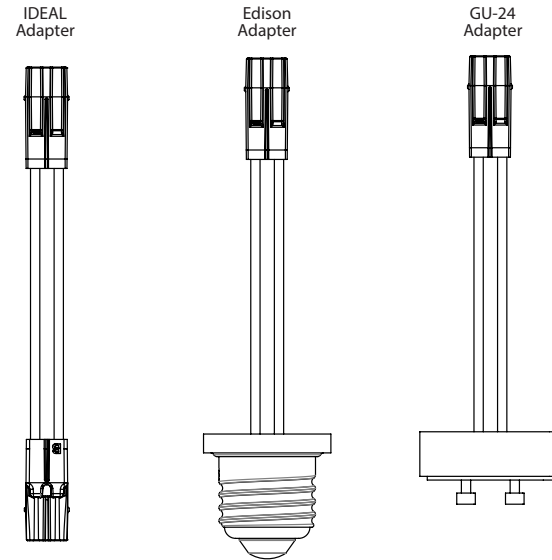
- 8** Push trim up until flush with ceiling.
Note: To remove trim, turn trim counterclockwise then pull down.
 Pousser garniture jusqu'à ras du plafond.
Remarque: Pour enlever la garniture, tournez à garniture dans le sens antihoraire puis tirez vers le bas.



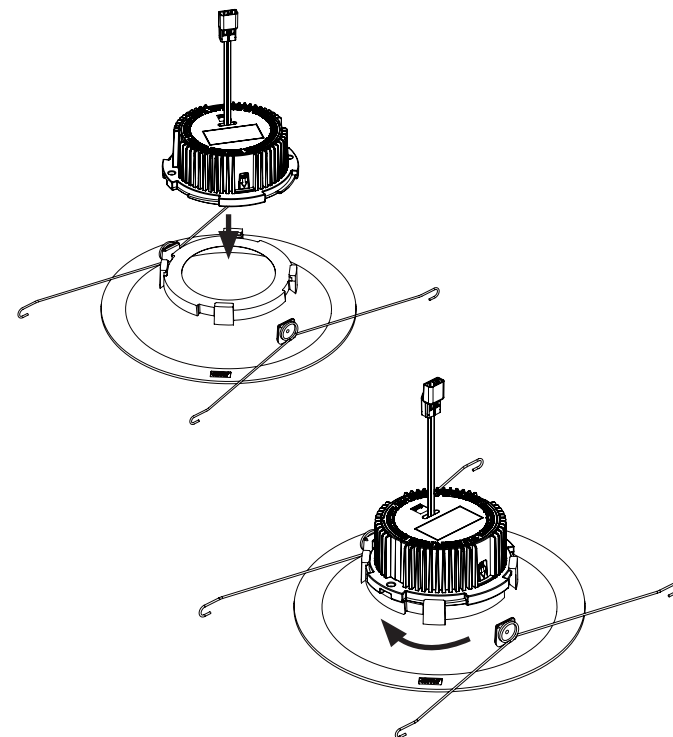
Retrofit Installation

Installation de Rénovation

- 1** Remove existing trim and lamp from recessed housing.
 Déposer la garniture existante et lampe de logement encastré.
- 2** If necessary, connect proper adapter (not included) to existing housing.
 Si nécessaire, connectez l'adaptateur approprié (non inclus) au logement encastré.

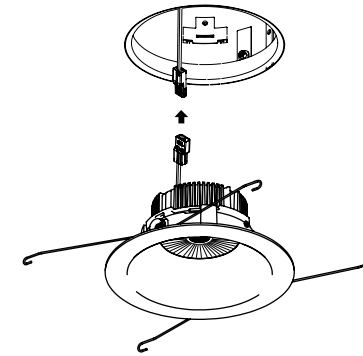


- 3** Place module onto trim and turn module clockwise until secure.
 De placer le module sur le garniture et tourner dans le sens horaire jusqu'à ce que le module sécurisé.



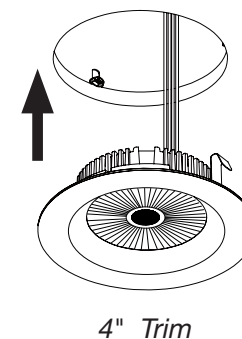
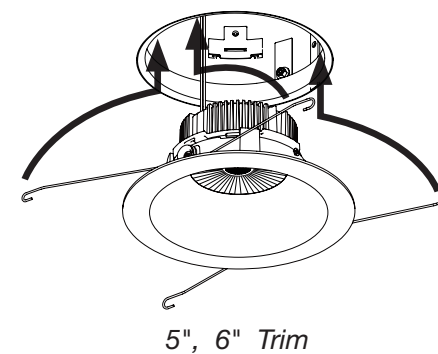
- 4** Make ground wire connection and attach ground wire terminal (factory installed on module) to housing per national and local electrical code.
Note: Ground wire must be securely attached to housing.
 Mettre un fil de terre et connectez la borne de fil de terre (installé en usine sur le module) au logement par code électrique national et local.
Remarque: Le fil de terre doit être solidement fixé au logement.

- 5** Connect module female connector to adapter male connector.
 Connectent module de connecteur femme au connecteur mâle de l'adaptateur de fil.



- 6** For 4" applications, align spring clips inside housing and push up until trim is flush with ceiling surface. For 5" or 6" applications, flex torsion springs and install in corresponding housing tabs. Push up until trim is flush with ceiling surface.

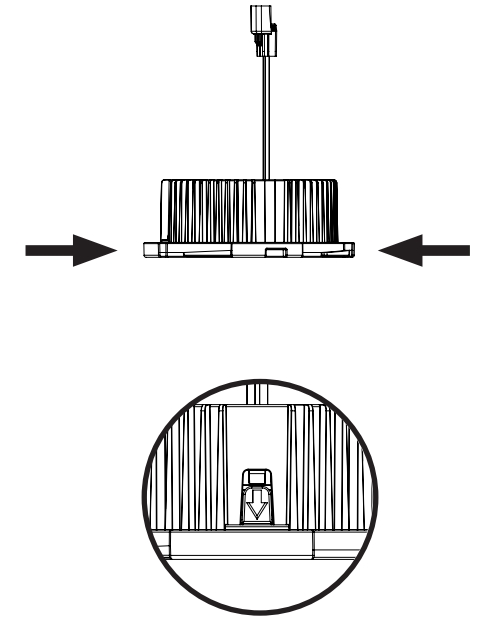
En installation des garnitures de 4po., localiser les clips à ressort à l'intérieur du logement et poussez garniture jusqu'au niveau de la surface du plafond. En installation des garnitures de 5po. ou 6po., flexer des ressorts de torsion et installer dans les onglets du logement correspondant. Ensuite, poussez la garniture jusqu'au niveau de la surface du plafond.



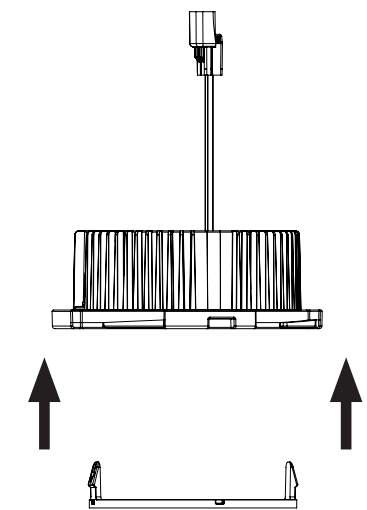
Optics/Specialty Lens Installation

Installation de la lentille

- 1** Push inward on two tabs to remove current optics.
 Pousser vers l'intérieur les deux onglets pour enlever la lentille actuelle



- 2** Align new optics / specialty lens onto module, push until it snaps into place.
 Aligner la nouvelle lentille spéciale sur le module, pousser jusqu'à il s'enclenche en place



Have a question? Contact us!

323.934.7779
 info@dmflighting.com