

X Series

For your safety, read and understand these instructions completely before starting installation.

The electrical product contained herein is designed to meet the requirements of UL 1598 and the current NFPA regulations as published in the NEC. Specific modifications and revisions in your area may differ from this standard. Compliance with local building and electrical codes must be confirmed before installation.

WARNING - To prevent wiring damage or abrasion, do not pinch or damage exposed wiring during installation. Keep away from edges of sheet metal or other sharp objects.

WARNING - Risk of fire or electric shock. Installation of this assembly requires a person familiar with the construction and operation of the luminaire's electrical system and the hazard involved. If not qualified, do not attempt installation. Contact a qualified electrician.

WARNING - Risk of fire or electric shock. Install this kit only in the luminaires that have the construction features shown in the photographs and / or drawings. Do not make or alter any open holes in an enclosure of wiring or electrical components during kit installation.

WARNING - Risk of fire or electric shock. Do not alter, relocate or remove wiring, lampholders, power supply, or any other electrical component

AVERTISSEMENT - Pour éviter d'endommager le câblage ou l'abrasion, ne pas pincer ou endommager le câblage exposé lors de l'installation. Tenir à l'écart des bords de tôle ou d'autres objets pointus.

AVERTISSEMENT - Risque d'incendie ou de choc électrique. Installez cette trousses dans les luminaires qui ont les caractéristiques de construction indiquées dans les photographies et / ou dessins. Ne pas faire ou modifier des trous ouverts dans une enceinte de câblage ou les composants électriques lors de l'installation de la trousses.

AVERTISSEMENT - Risque d'incendie ou de choc électrique. L'installation de cette assemblée de rénovation nécessite une personne familière avec la construction et l'exploitation du système électrique de l'appareil d'éclairage et le danger encouru. Si ce n'est pas qualifié, ne tentez pas d'installer. Contactez un électricien qualifié.

AVERTISSEMENT - Risque d'incendie ou de choc électrique. Ne pas modifier, déplacer ou d'enlever le câblage, douilles, alimentation, ou tout autre composant électrique.

For your safety, read and understand these instructions completely before starting installation.

The electrical product contained herein is designed to meet the requirements of UL 1598 and the current NFPA regulations as published in the NEC. Specific modifications and revisions in your area may differ from this standard. Compliance with local building and electrical codes must be confirmed before installation.

WARNING - To prevent wiring damage or abrasion, do not pinch or damage exposed wiring during installation. Keep away from edges of sheet metal or other sharp objects.

WARNING - Risk of fire or electric shock. Installation of this assembly requires a person familiar with the construction and operation of the luminaire's electrical system and the hazard involved. If not qualified, do not attempt installation. Contact a qualified electrician.

WARNING - Risk of fire or electric shock. Install this kit only in the luminaires that have the construction features shown in the photographs and / or drawings. Do not make or alter any open holes in an enclosure of wiring or electrical components during kit installation.

WARNING - Risk of fire or electric shock. Do not alter, relocate or remove wiring, lampholders, power supply, or any other electrical component

dmf Lighting
323.984.7779
dmflighting.com

For use with X Series module and trims, manufactured by DMF Lighting. See dmflighting.com/compatibility for additional information.

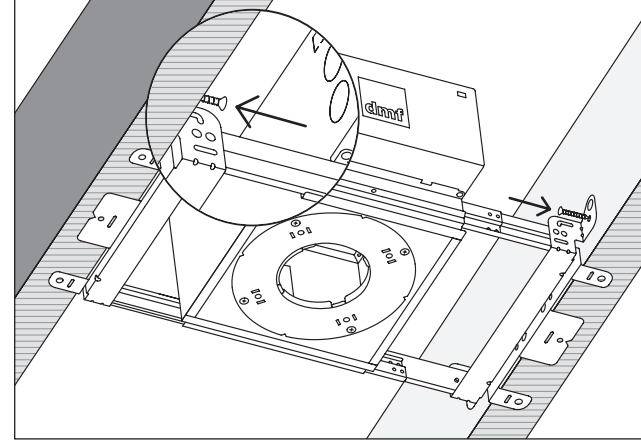
À utiliser avec le module et les garnitures de la série X, fabriqués par DMF Lighting. Voir dmflighting.com/compatibility pour plus d'informations.

V081022

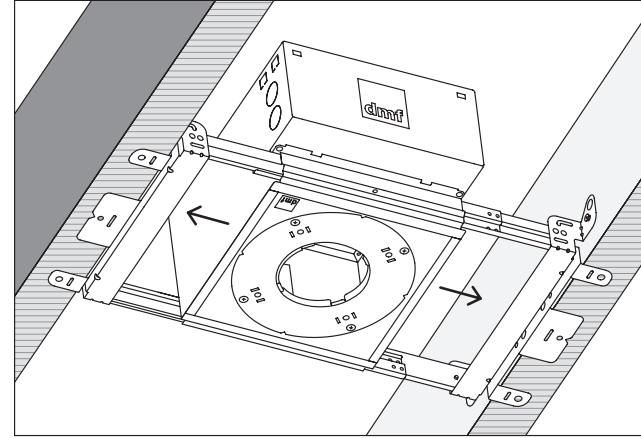
Installation in Joist or Stud

Installation en Poutrelles ou Acier

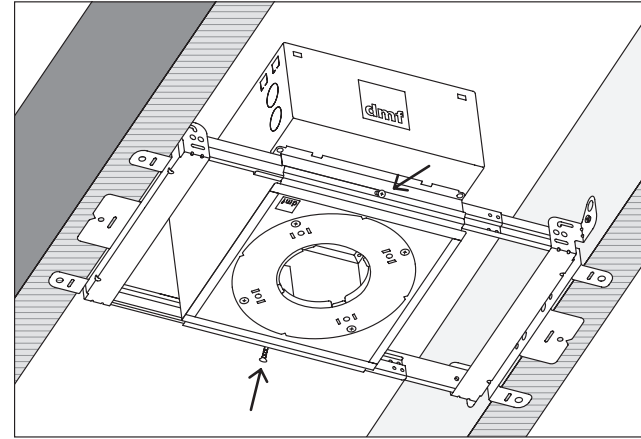
- 1 Locate fixture position.**
Localizer la position du luminaire.
- 2 Install bar hanger ends into joists by screwing in four screws (factory installed) at the end of the bar hangers.**
Installez les extrémités de la barre de suspension dans le solive en vissant quatre vis (installés en usine).



- 3 Adjust horizontal positioning by sliding it along bar hangers. Locate center according to fixture location.**
Ajustez la position horizontale par glissement sur les barres de suspension. Localizer le centre selon le lieu de fixation.



- 4 Lock horizontal positioning by fastening two bar hanger screws (factory installed).**
Verrouillez le positionnement horizontal à l'aide des deux vis de fixation de la barre de suspension (installé en usine).

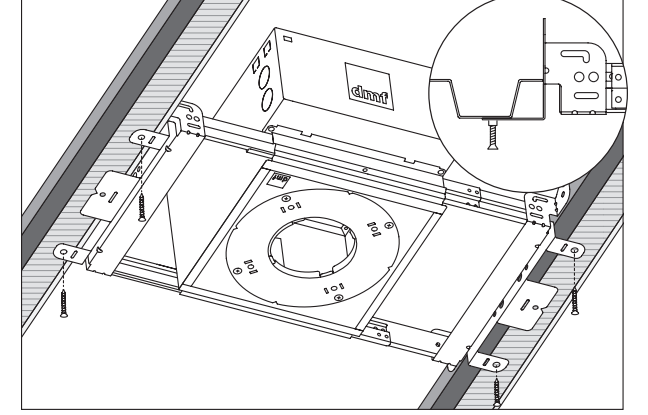


Continue to Ceiling Installation
Continuer à Installation du Plafond

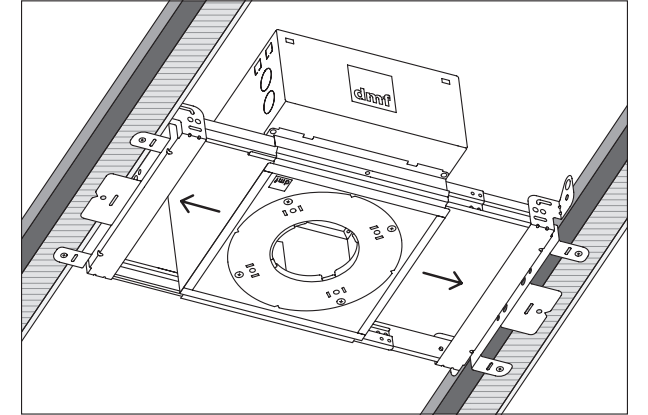
Installation in Hat Channel

Installation en Canal de Chapeau

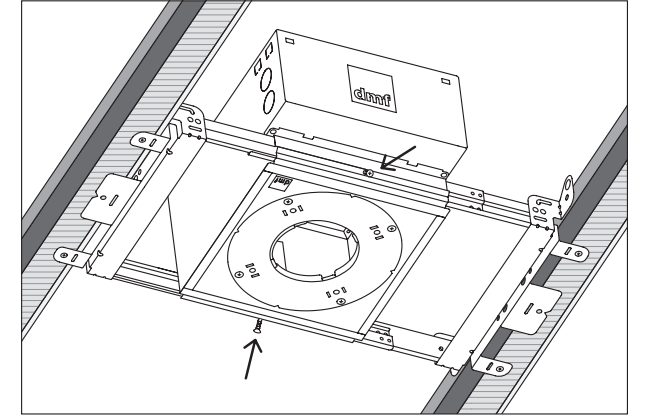
- 1 Locate fixture position.**
Localizer la position du luminaire.
- 2 Install bar hanger ends into hat channel by screwing in four sheet metal screws (not included) at the end of the bar hangers.**
Note: Compatible with 16" - 24" spacing.
Installez les extrémités de la barre de suspension dans canal de chapeau en vissant quatre vis à tôle (non inclus).
Remarque: Compatible avec espacement de 16" - 24".



- 3 Adjust horizontal positioning by sliding it along bar hangers. Locate center according to fixture location.**
Ajustez la position horizontale par glissement sur les barres de suspension. Localizer le centre selon le lieu de fixation.



- 4 Lock horizontal positioning by fastening two bar hanger screws (factory installed).**
Verrouillez le positionnement horizontal à l'aide des deux vis de fixation de la barre de suspension (installé en usine).

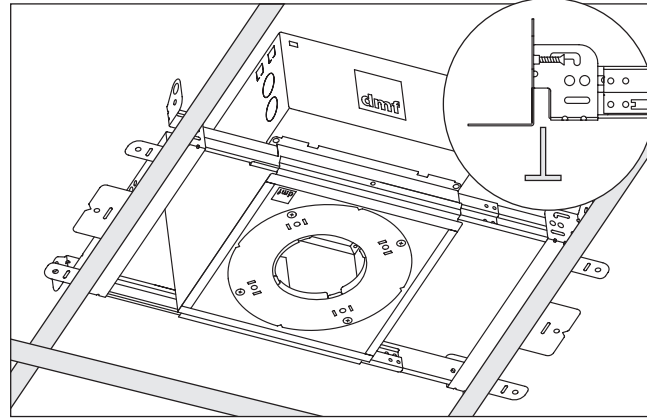


Continue to Ceiling Installation
Continuer à Installation du Plafond

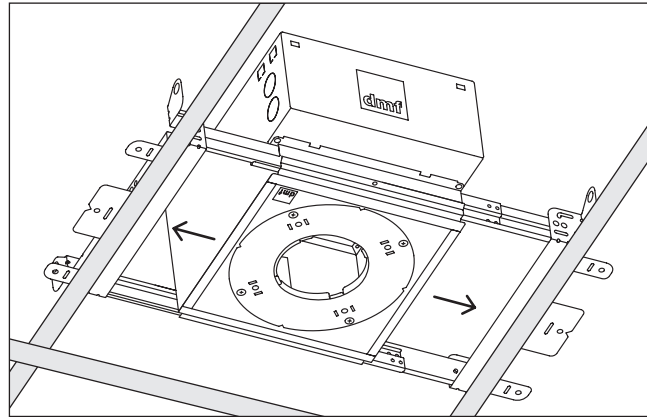
Installation in T-Bar

Installation en T-Bar

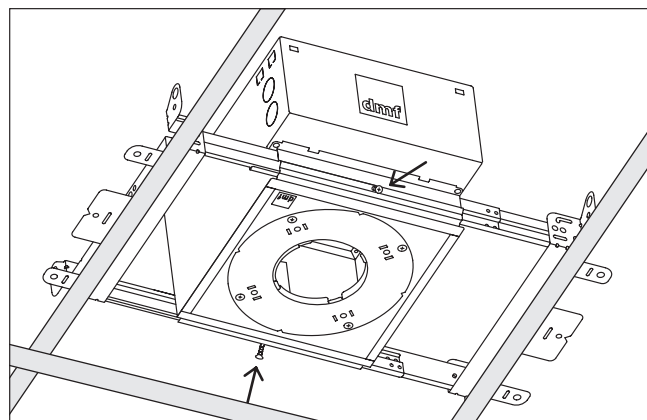
- 1** Locate fixture position.
Localizer la position du luminaire.
- 2** Position both ends of bar hangers onto T-bar.
Note: Compatible with 16" - 24" spacing.
Positionner les deux extrémités d'organes de suspension sur T-bar.
Remarque: Compatible avec espacement de 16" - 24".



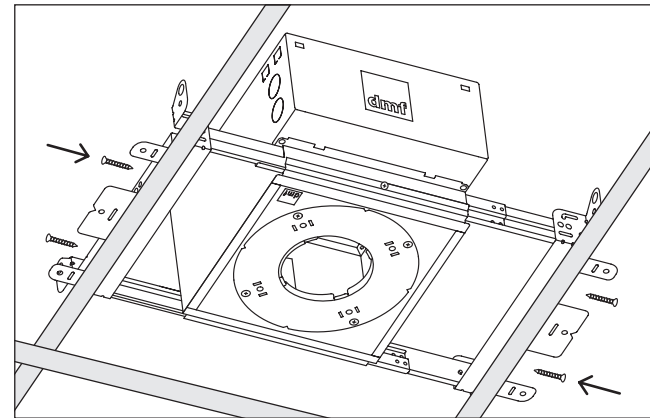
- 3** Adjust horizontal positioning by sliding it along bar hangers. Locate center according to fixture location.
Ajustez la position horizontale par glissement sur les barres de suspension. Localizer le centre selon le lieu de fixation.



- 4** Lock horizontal positioning by fastening two bar hanger screws (factory installed).
Verrouillez le positionnement horizontal à l'aide des deux vis de fixation de la barre de suspension (installé en usine).



- 5** Mark fixture position on ceiling tile and cut opening.
Marquer la position du luminaire sur la dalle de plafond et couper l'ouverture.
- 6** Remove housing from T-bar and install ceiling tile.
Retirer le boîtier et installez la dalle de plafond.
- 7** Position housing back onto T-bar.
Positionner le boîtier sur T-bar.
- 8** Install bar hanger ends into T-bar by screwing in four sheet metal screws (not included) at the end of the bar hangers.
Note: Bottom flange of bar hanger ends may be broken off using a screwdriver or pliers if required.
Installez les extrémités de la barre de suspension dans T-bar en vissant quatre vis à tôle (non inclus).
Remarque: La bride inférieure des extrémités des barres de suspension peut être cassée à l'aide d'un tournevis ou d'une pince.

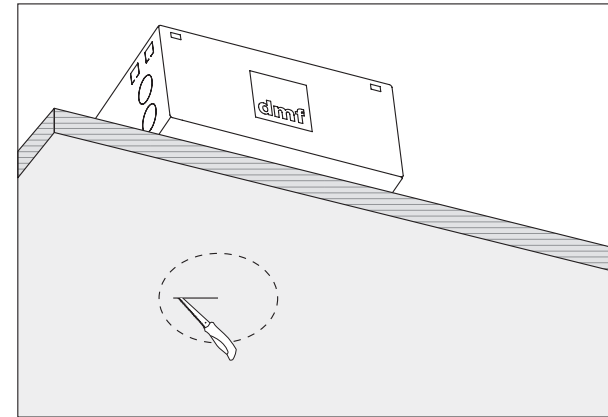


- 9** Route electrical wires through junction box.
Route fils électriques à travers la boîte de jonction.
- 10** Housing installation complete. Refer to separate *Collar Installation Instructions* to continue.
Installation du boîtier terminée. Reportez-vous à l'installation du collet pour continuer.

Ceiling Installation

Installation du Plafond

- 1** Route electrical wires through junction box.
Route fils électriques à travers la boîte de jonction.
- 2** Mark center fixture position on drywall. Install drywall.
Marquer la position du luminaire sur la cloison sèche. Installer la cloison sèche.
- 3** Cut opening in drywall by starting at the center, cutting outward and then along the inner diameter of the housing.
Couper l'ouverture dans la cloison sèche en commençant par le centre, en coupant vers l'extérieur puis le long du diamètre intérieur du boîtier.

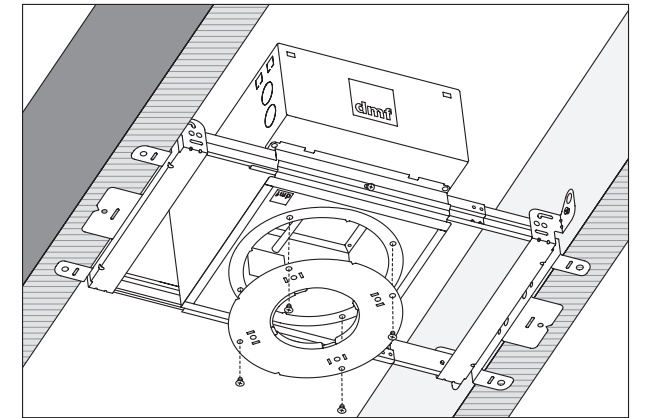


- 4** Finish and paint ceiling.
Finir et peindre le plafond.
- 5** Housing installation complete. Refer to separate *Collar Installation Instructions* to continue.
Installation du boîtier terminée. Reportez-vous à l'installation du collet pour continuer.

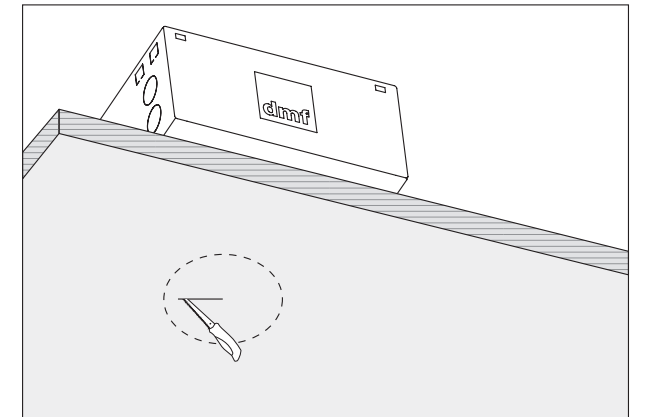
Wood Ceiling Installation

Installation du Plafond en Bois

- 1** Unscrew and remove cover plate.
Dévisser et retirer la plaque de recouvrement.



- 2** Route electrical wires through junction box.
Route fils électriques à travers la boîte de jonction.
- 3** If utilizing drywall, mark center fixture and install.
Marquer la position du luminaire sur la cloison sèche. Installer la cloison sèche.
- 4** Cut opening in drywall by starting at the center, cutting outward and then along the inner diameter of the housing.
Couper l'ouverture dans la cloison sèche en commençant par le centre, en coupant vers l'extérieur puis le long du diamètre intérieur du boîtier.



- 5** Finish and paint ceiling.
Finir et peindre le plafond.
- 6** Housing installation complete. Refer to separate *Collar or Wood Kit Collar Installation Instructions* to continue.
Installation du boîtier terminée. Reportez-vous à l'installation du collet pour continuer.

Have a question? Contact us!